

*Møder - Kurser
og Konferencer*

BIO *Lyngby* XYZ

DIREKTØR LEO-HANSEN

2800 KGS. LYNGBY

TELEFON 45 87 26 00

Biograf - kursus- og konferencefaciliteter

Bank: Unibank Lyngby - Giro: 824 3131

Deres konference afholdes midt i Lyngbys centrum.

I Bio Lyngby har vi 3 konferencerum med fast stolopstilling fra 77-330 pladser. Derudover kan biografens foyer bruges til arrangementer samt naturligvis bispisning.

Som standardopstilling medfølger i sal X (330 pladser) talerstol med mikrofon eller løs mikrofon. Evt. bordopstilling på scene til f.eks. generalforsamling eller anden debat mellem scene og sal er også standard.

Overhead/dias og lignende skal bestilles og betales særskilt. Der er mulighed for at medbringe eget udstyr.

Sal Y (101 pladser) samt sal Z (77 pladser) har som udgangspunkt intet mikrofonanlæg grundet lokalernes størrelse. Om ønsket kan dette dog arrangeres mod merpris. Talerstol er standardudstyr.

Vi ser frem til at kunne modtage Dem og Deres gæster i Bio Lyngby.

Mødepakker fra start til slut.

Mødepakke 1:

Max. 3 timers møde, kaffe/the eller 1 øl/vand.

Mødepakke 2:

Max. 3 timers møde, morgenmad med kaffe/the, kaffe/the eller 1 øl/vand.

Mødepakke 3:

Max. 3 timers møde, morgenmad med kaffe/the, frokost som afslutning.

Mødepakke 5:

Max. 6 timers møde, kaffe/the, 1 øl/vand.

Mødepakke 6:

Max. 6 timers møde, morgenmad med kaffe/the, frokost med 1 øl/vand, eftermiddagskaffe med kage.

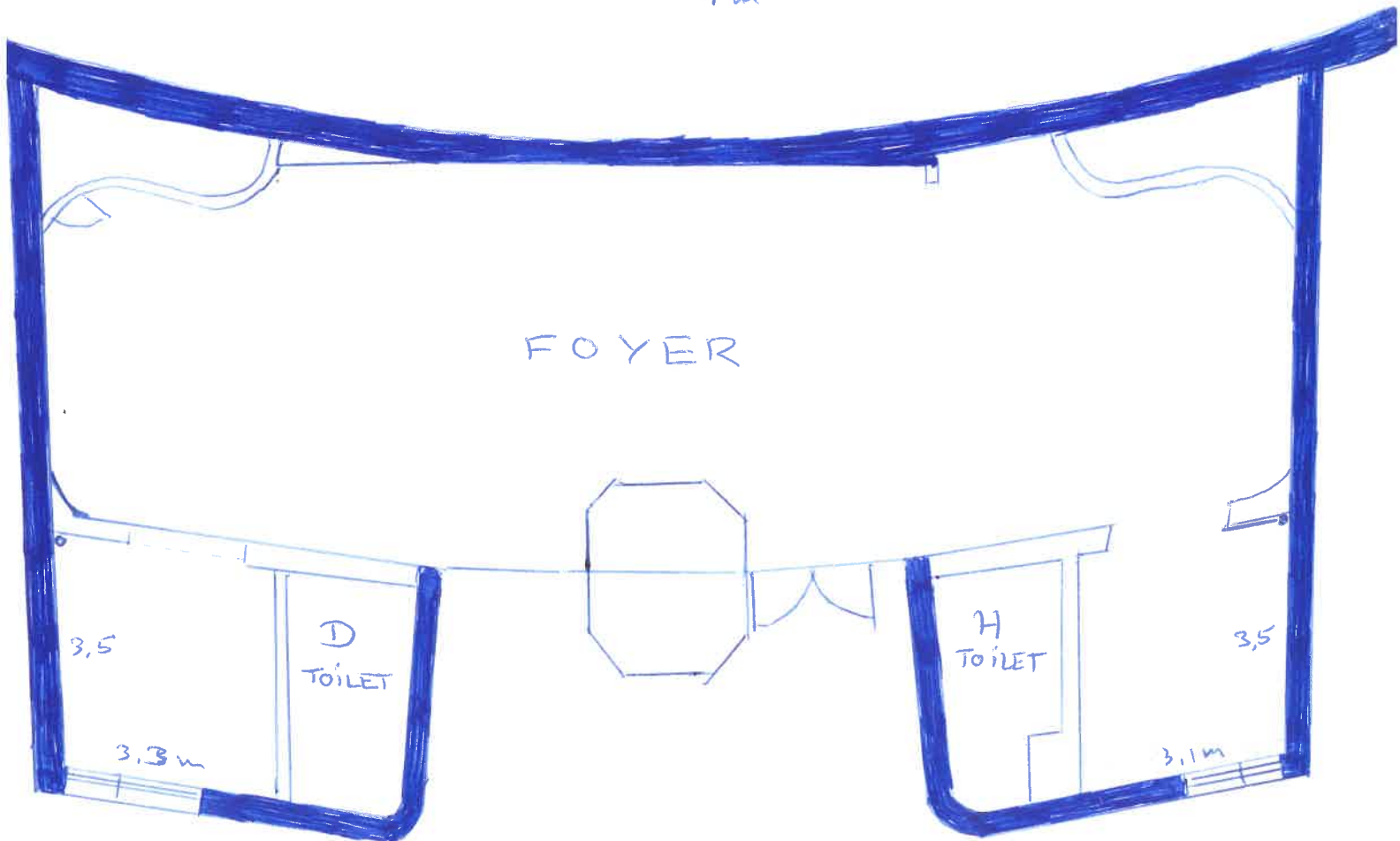
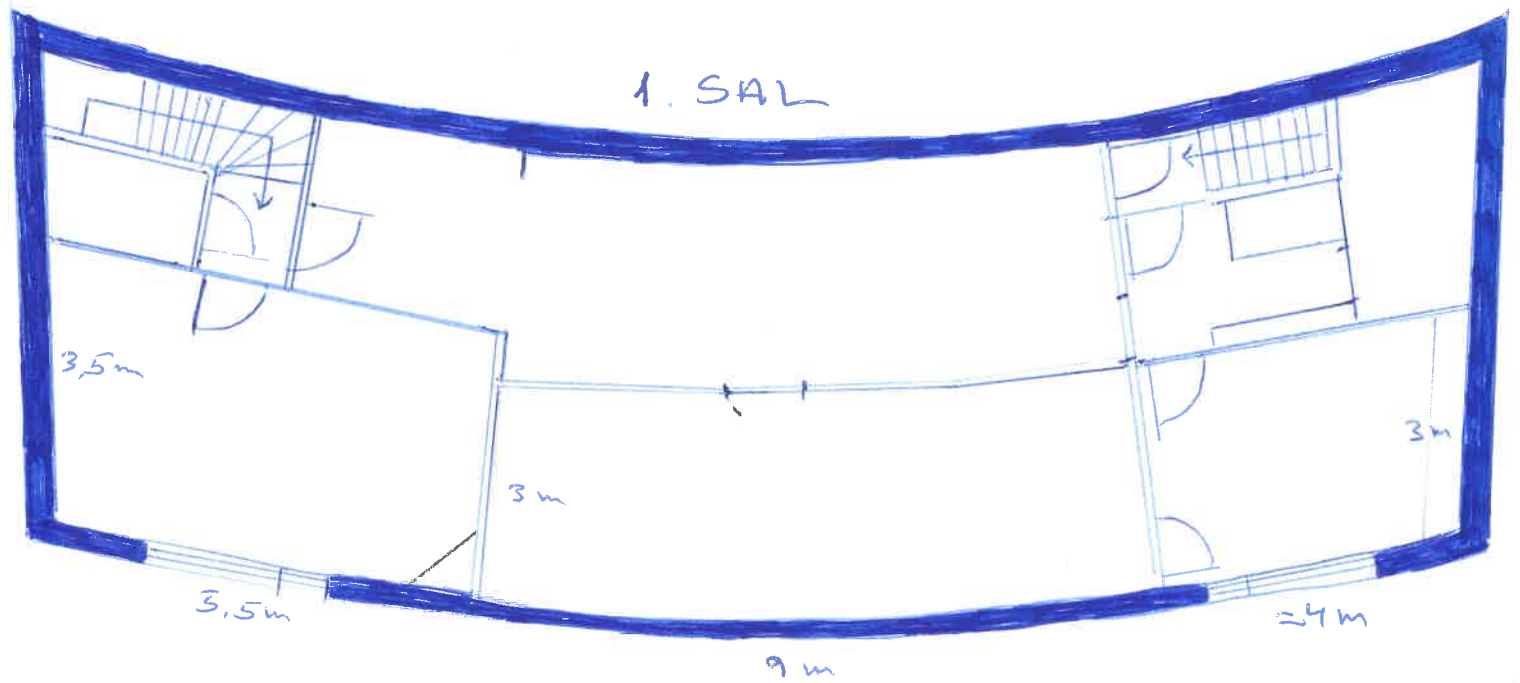
Alle pakker er baseret på minimum 10 personer. Samtlige pakker er incl. lokaleleje. Isvand i pauser er uden beregning. Vedrørende priser se løs prislister.

BIO LYNGBY XYZ

FOYER + 1. SAL PLAN

MÅL 1:100

JCR 02.07.96



BIO LYNGBY XYZ
FOYER + 1. SAL PLAN
MÅL 1:100
JCR 02.07.96

